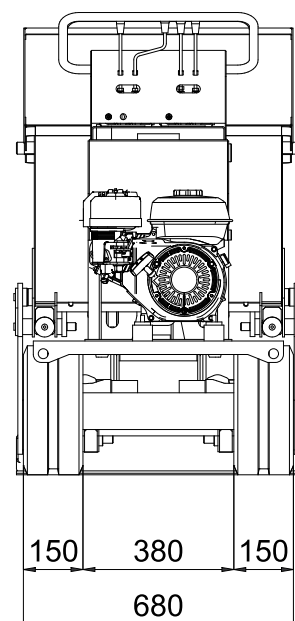
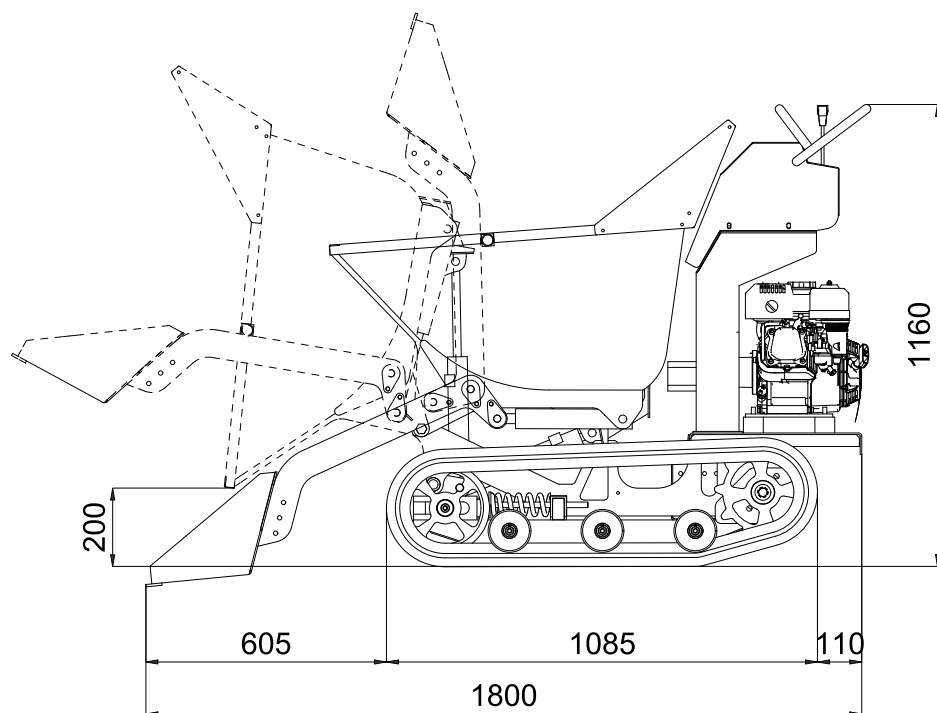


HS400 VERSIONE AUTOCARICANTE



HS400

VERSIONE AUTOCARICANTE

MOTORE BENZINA

Marca e tipo	HONDA GX200
Cilindri e cilindrata	monocilindrico da 196 cc
Potenza lorda max.	5,5 HP - 4,1 kW @ 3600 rpm
Avviamento	a strappo
Serbatoio carburante	3,1 litri

DISTRIBUTORE

Tipo	meccanico
------------	-----------

POMPA IDRAULICA

Numero e tipo	n° 2 ad ingranaggi
---------------------	--------------------

CINGOLATURA

Tendicingolo	a molla
Larghezza cingolo	150 mm
Rulli per lato.....	3
Carreggiata fissa	680 mm

PRESTAZIONI

Velocità di traslazione	1,7 km/h
Pendenza max superabile	25° (46,6%)
Potenza sonora garantita	Lwa 101 dB

PORTATA	400 kg
----------------------	--------

CAPACITÀ CASSONE

Volume di carico max. (ISO 6483)	0,20 m ³
Volume raso	0,16 m ³

PESO OPERATIVO (escluso operatore).....	316 kg
--	--------